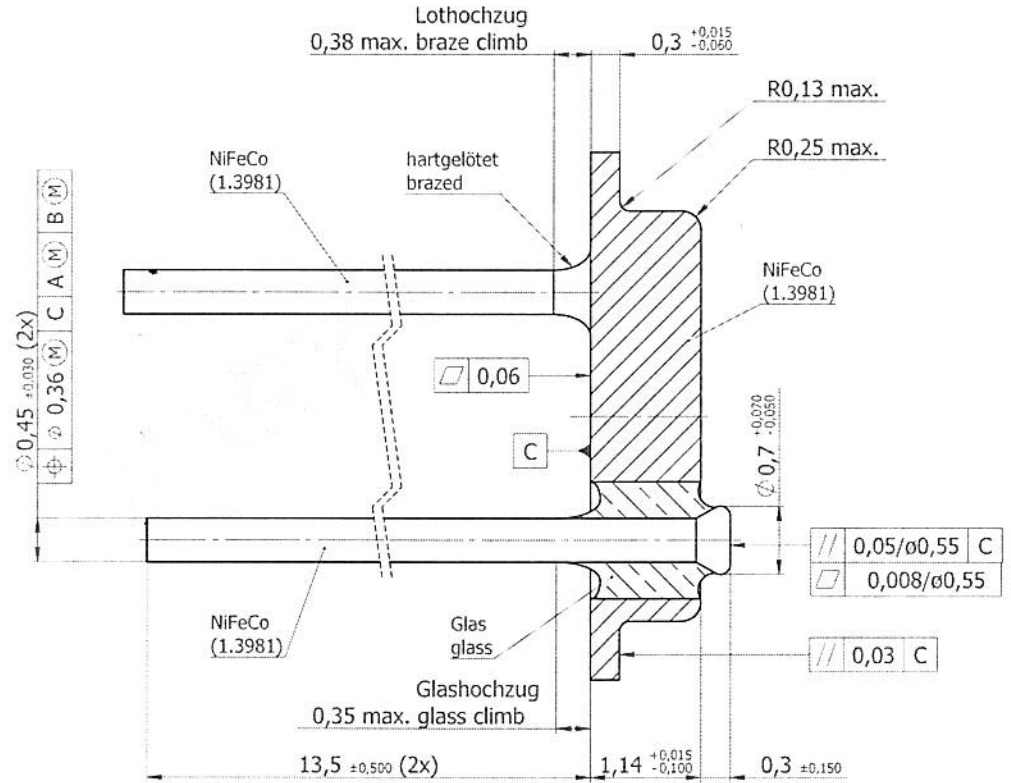
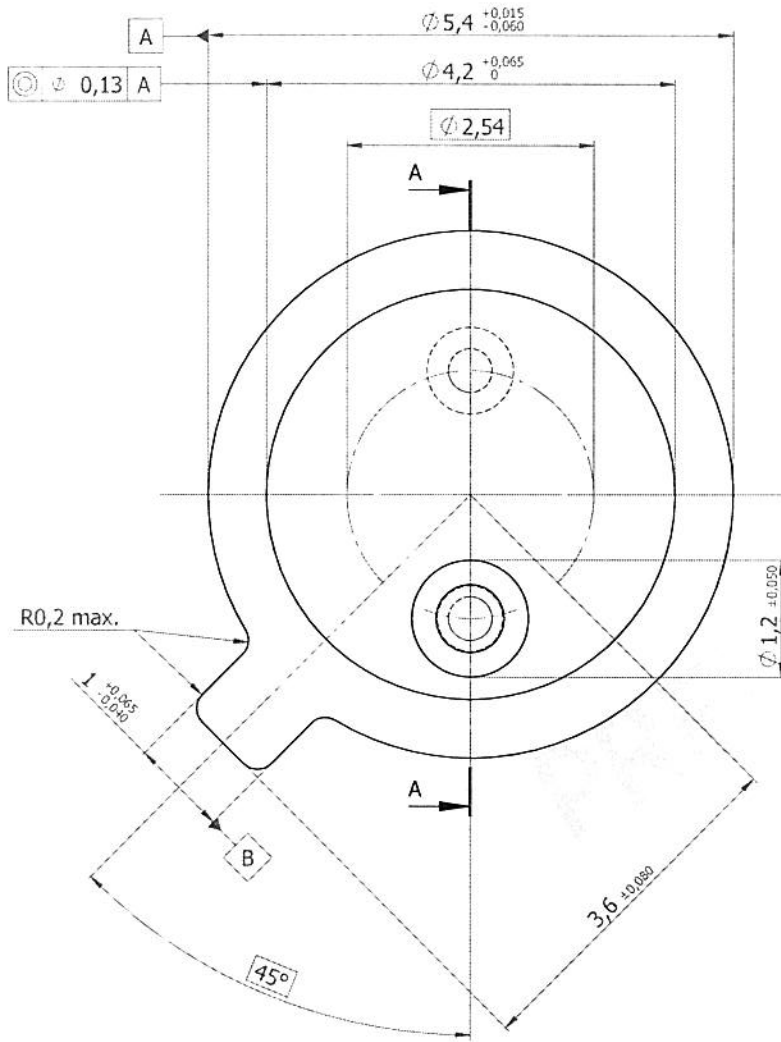


SSM P/N HDR04624



A-A

Liefervorschrift/Delivery specification		SPC-Dimension kritische Maße für Prozessfähigkeit critical dimensions for process capability		Allgemeine Werkstückarten DIN ISO 13715 Gen. edges of working part DIN ISO 13715	
Oberfläche/Surface:		Gewicht/weight: 0.185 g	Oberflächenrauheit DIN ISO 1302 Surface roughness		√ Ra 3,2
		Einheit: mm	Proj. Nr.:	Material:	
			20009900		
		FormaStol./Gen.Tol.:		Maßstab/Scale:	
		DIN ISO 2768-mK		20:1	
		Datum/Date:	Name:	Format/Size:	
		140702	LIS	A3	
		Check:	MKA		
		GLDF - TRANSISTOR - TO46		D4.011208	
		GTMS - TRANSISTOR - TO46			
0-A preliminary	02.07.2014	LIS			
Index	Anderung/Issue	Datum/Date	Name	Blätter/Pages: 2	Blatt/Page: 2

