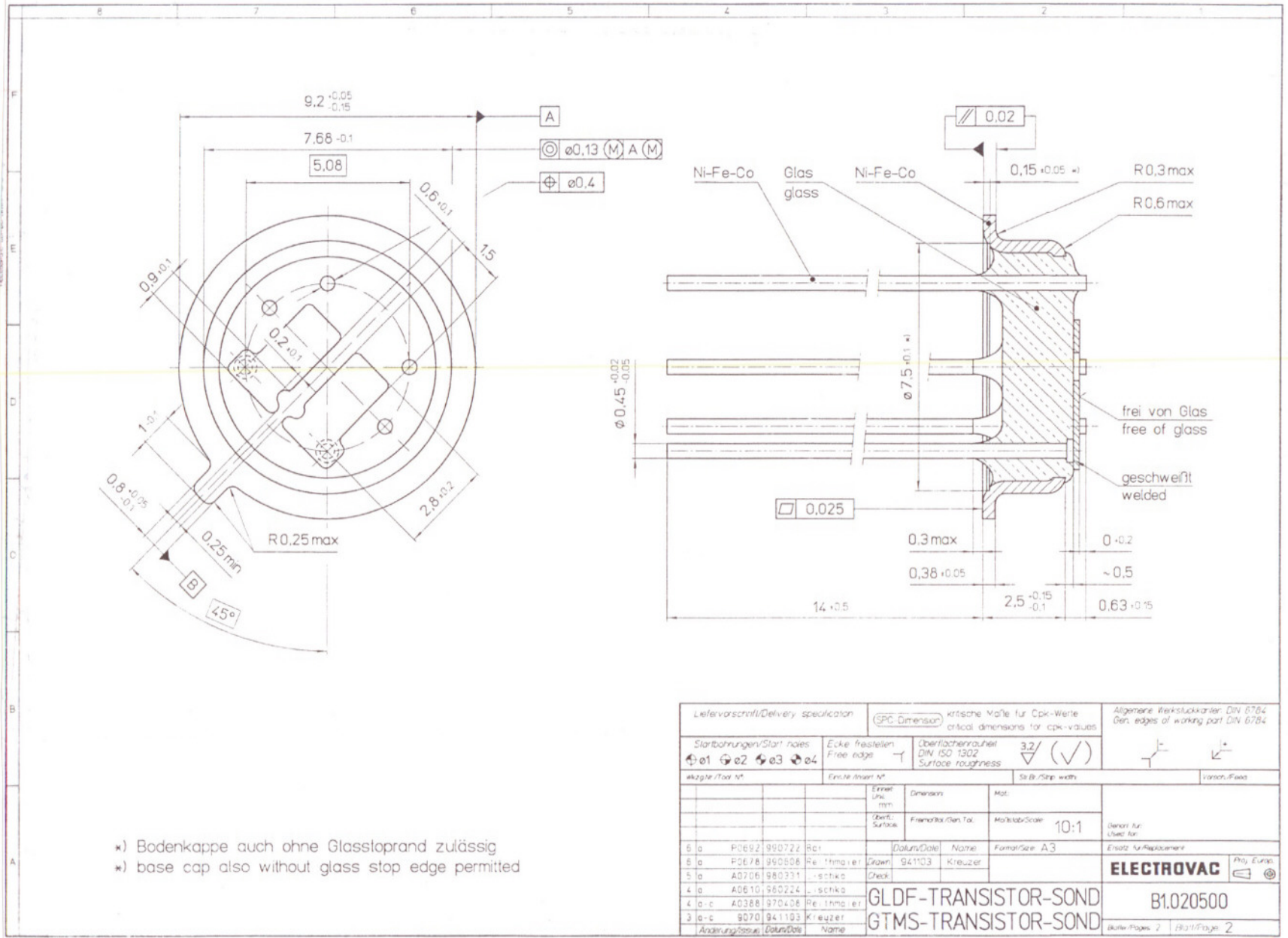


# SSM P/N HDR00563



\* Bodenkappe auch ohne Glasstoprand zulässig  
 \* base cap also without glass stop edge permitted

Lieferspezifikation/Delivery specification		SPC Dimension		kritische Maße für Cpk-Werte critical dimensions for cpk-values		Allgemeine Werkstückarten: DIN 6784 Gen. edges of working part: DIN 6784	
Startbohrungen/Start holes		Ecke freistellen Free edge		Oberflächenrauhheit DIN ISO 1502 Surface roughness			
$\ominus e1$ $\ominus e2$ $\ominus e3$ $\ominus e4$							
Skizze/Draw. N°		Feuchte-Messung N°		St/B /Strip width		Vorname/First	
		Einheit Unit mm		Maßstab Scale		Maßstab/Scale	
		Zerf./ Surface		Fraktion/Gen.Tal.		10:1	
				Datum/Date		Name	
				941103		Kreuzer	
6 a P0692 990722		Re		schke		Check	
8 a P0678 990806		Re		schke		Check	
5 a A0706 980731		Re		schke		Check	
4 a A0610 980224		Re		schke		Check	
4 a-c A0388 970406		Re		schke		Check	
3 a-c 9070 941103		Kreuzer					
Anänderung/Issue		Datum/Date		Name			
						Ersatz Nr./Replacement	
						<b>ELECTROVAC</b>	
						<b>B1.020500</b>	
						Blatt/Page 2   Blatt/Total 2	

