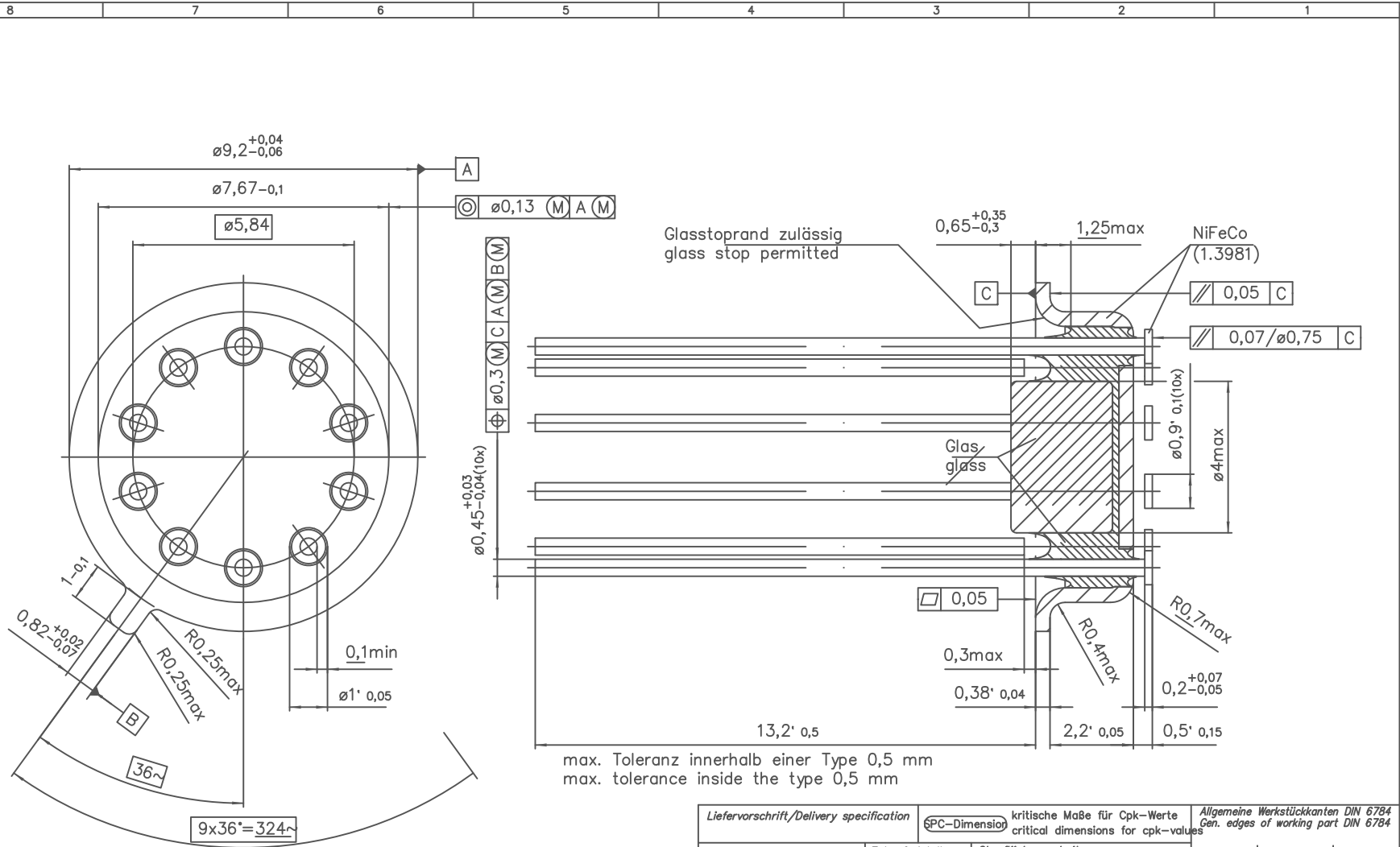


We reserve all rights for the drawing even for cases of patent grant or registration of design patent. This drawing may not be reproduced nor made accessible to a third party without our prior written consent. Any reproduction or use of this drawing in any other way by the receiver or third party, infringements would necessitate compensation and might lead to criminal procedure.

Für diese Zeichnung behalten wir uns alle Rechte vor, auch für den Fall der Patentierung oder Gebrauchsmusterantragung. Ohne unsere vorherige Zustimmung darf diese Zeichnung weder vervielfältigt noch Dritten zugänglich gemacht werden. Jegliche Reproduktion oder Verbreitung dieser Zeichnung ohne unser schriftliches Einverständnis ist untersagt. Jegliche Nachahmung oder anderweitige Verbreitung dieser Zeichnung ohne unser schriftliches Einverständnis ist untersagt. Zuwiderhandlungen verpflichten zu Schadenersatz und können strafrechtliche Folgen haben.



max. Toleranz innerhalb einer Type 0,5 mm
max. tolerance inside the type 0,5 mm

Liefervorschrift/Delivery specification		SPC-Dimension kritische Maße für Cpk-Werte critical dimensions for cpk-values		Allgemeine Werkstückanten DIN 6784 Gen. edges of working part DIN 6784	
Q-Richtlinie Q-guideline	Ecke freistellen Free edge	Oberflächenrauheit DIN ISO 1302 Surface roughness		3,2 (✓)	↓
Wkg.Nr./Tool N°:	Ens.Nr./Insert N°:	Str.Br./Strip width:		Vorach./Feed:	
Einheit: Unit: mm	Proj. Nr.: 00143	Mat.:	Maßstab/Scale: 10:1		
Oberfl.: Surface: DIN ISO 2768-mK	Freimaßst./Gen.Tol.: Format/Size: A3	Datum/Date		Name	
Drawn: 000823	Lischka	Ersatz für/Replacement:		Proj. Europ.	
Check: 030429	DEG	GLDF-TRANSISTOR		B1.042608	
Änderung/Issue/Date/Name		GTMS-TRANSISTOR		Blätter/Pages: Blatt/Page: 2	