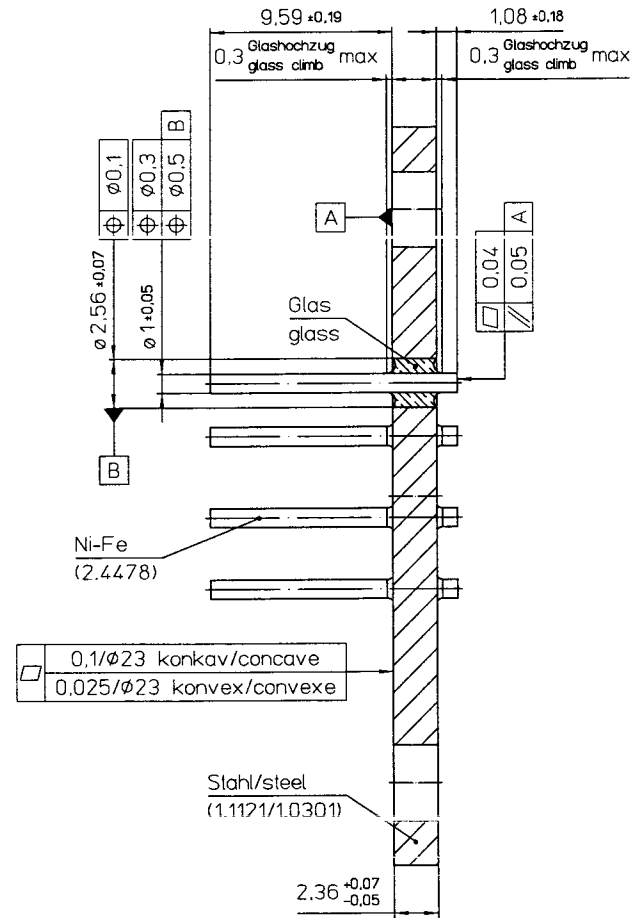
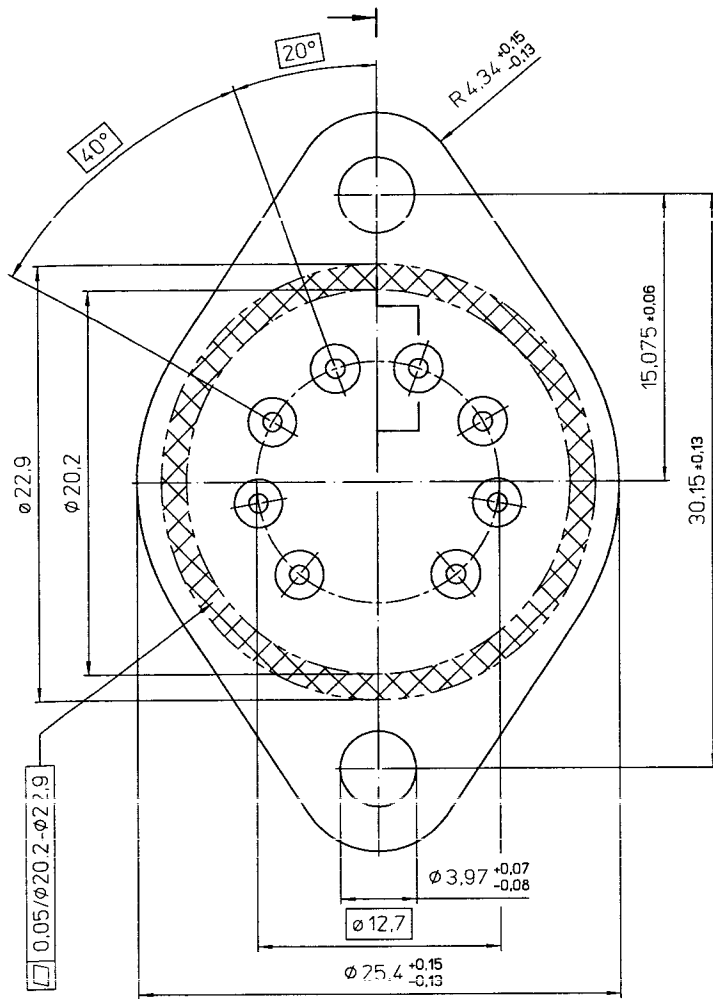


SSM P/N HDR00320



Liefervorschrift/Delivery specification		(SPC-Dimension) kritische Maße für Cpk-Werte critical dimensions for cpk-values		Allgemeine Werkstückkanten DIN ISO 13715 Gen. edges of working part DIN ISO 13715	
0-Richtlinie 0-guideline	Ecke freistellen Free edge	Oberflächennähe DIN ISO 1302 Surface roughness	1,6 (✓) (✓)	1-0,13	1-0,13
Wkg.Nr./Tool N°:	Erst.Nr./Insert N°:	Stk.Br./Shp width:	Vorsch./Feed:		
Einheit Unit mm	Proj. Nr.: 20001099	Mat.:			
Oberfl. Surface:	Freemaß/Gen.Tol.: DIN ISO 2768-mK	Maßstab/Scale: 4:1	Gehört für: Used for:		
Gezeichnet/ Drawn:	Datum/Date: 050222	Name: LIS	Format/Size: A3	Ersatz für/Replacement:	
Geprüft/ Check:	Datum/Date: 050222	Name: DEG			
GLDF-TRANSISTOR-T03			G1.871508		
GTMS-TRANSISTOR-T03			Blatt/Sheet: 2 Blatt/Pages: 2		
0	Änderung/Issue	Datum/Date	Name		