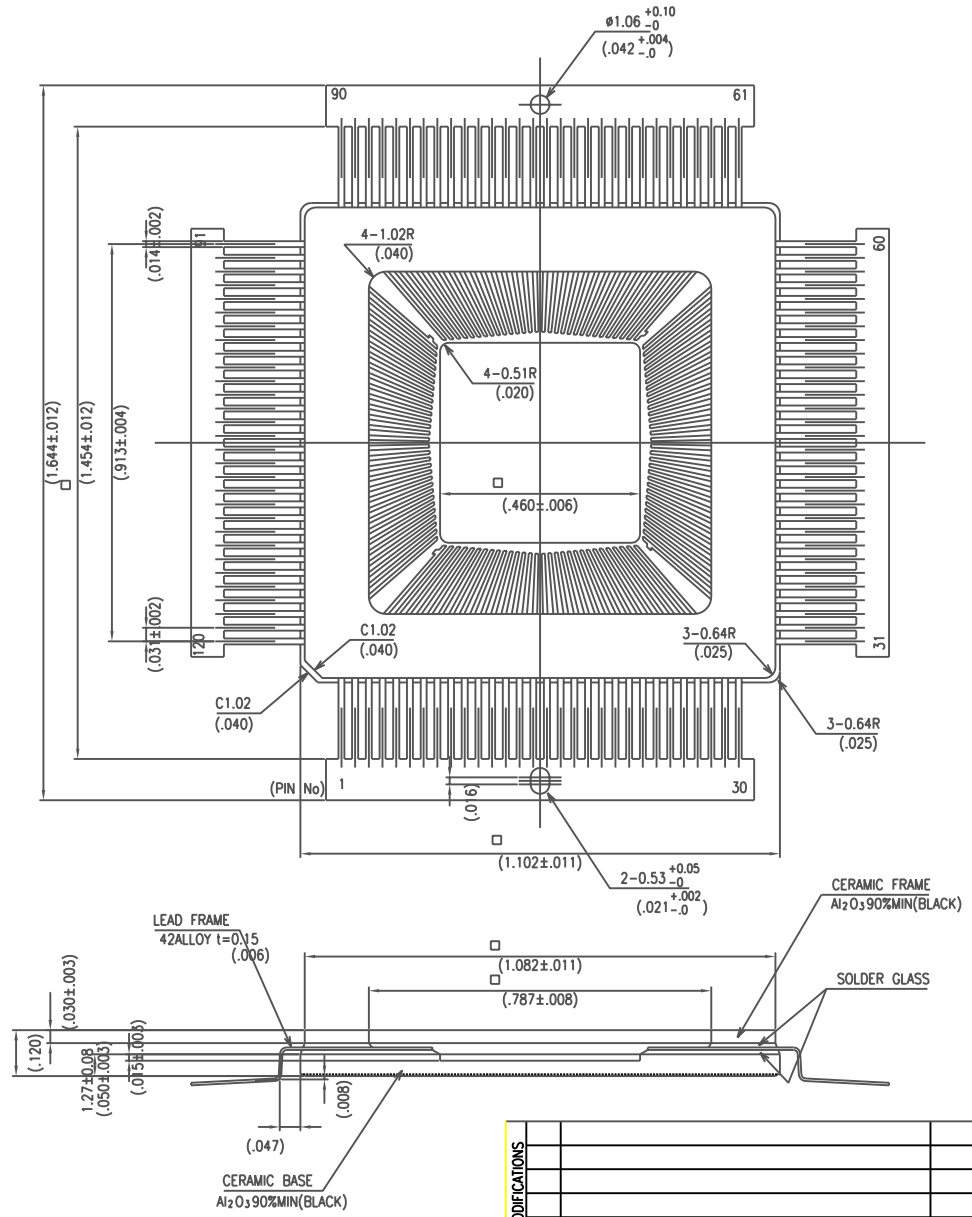
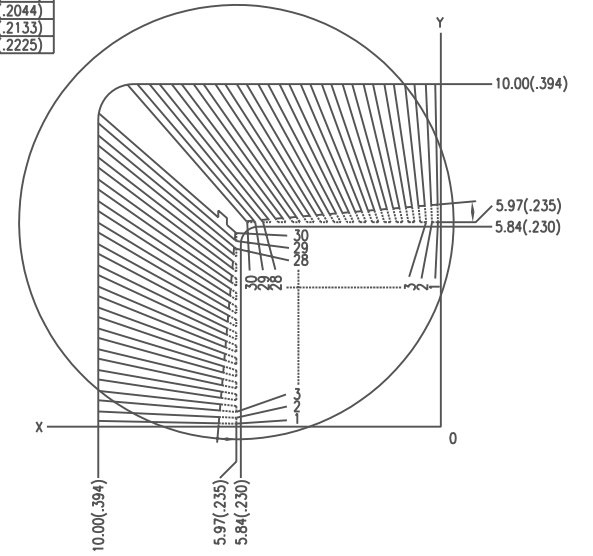
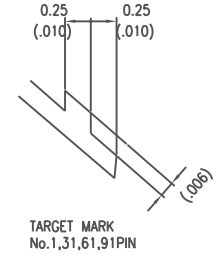


SSM P/N CQZ12004

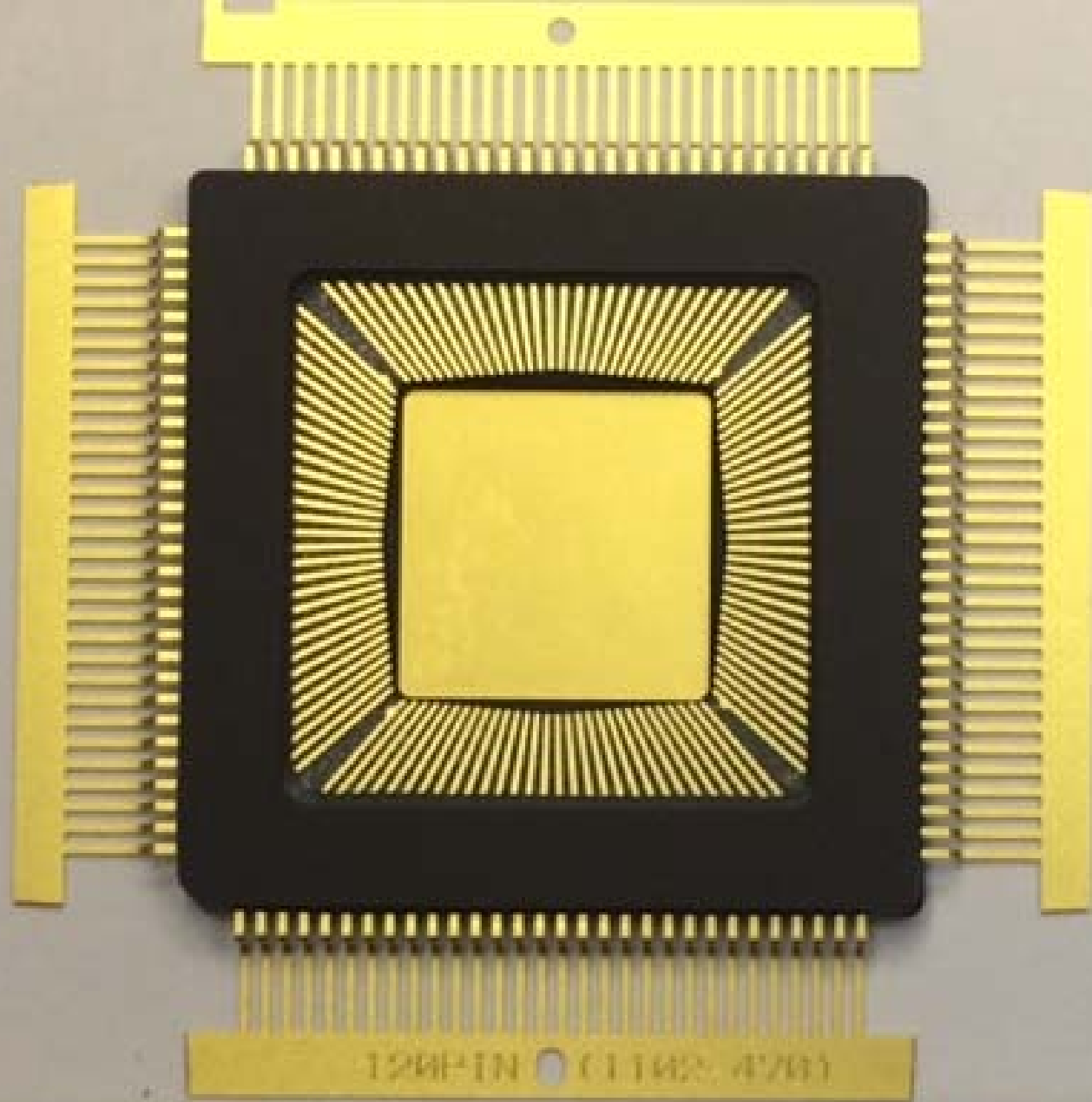


No.	X/Y
1	0.085(.0033)
2	0.258(.0102)
3	0.428(.0169)
4	0.602(.0237)
5	0.772(.0304)
6	0.947(.0373)
7	1.119(.0441)
8	1.295(.0510)
9	1.469(.0578)
10	1.647(.0648)
11	1.824(.0718)
12	2.004(.0789)
13	2.184(.0860)
14	2.368(.0932)
15	2.551(.1004)
16	2.739(.1078)
17	2.926(.1152)
18	3.119(.1228)
19	3.310(.1303)
20	3.508(.1381)
21	3.705(.1459)
22	3.909(.1539)
23	4.112(.1619)
24	4.322(.1702)
25	4.532(.1784)
26	4.749(.1870)
27	4.967(.1956)
28	5.192(.2044)
29	5.417(.2133)
30	5.651(.2225)



MODIFICATIONS	NAME	TOLERANCES: UNLESS OTHERWISE SPECIFIED	DRAWN K. OKADA	CHECKED N. GODA
	120LD QUAD K-PACK Z'(460SO)			
	SCALE		APPROVED	DATE
	MATERIAL			OCT.27'87
	CHANGE		DWC No. QC-120304-WZ	
	DATE		KYOCERA CORPORATION KYOTO JAPAN	
	DRAWN			
	CHECKED			
	APPROVED			

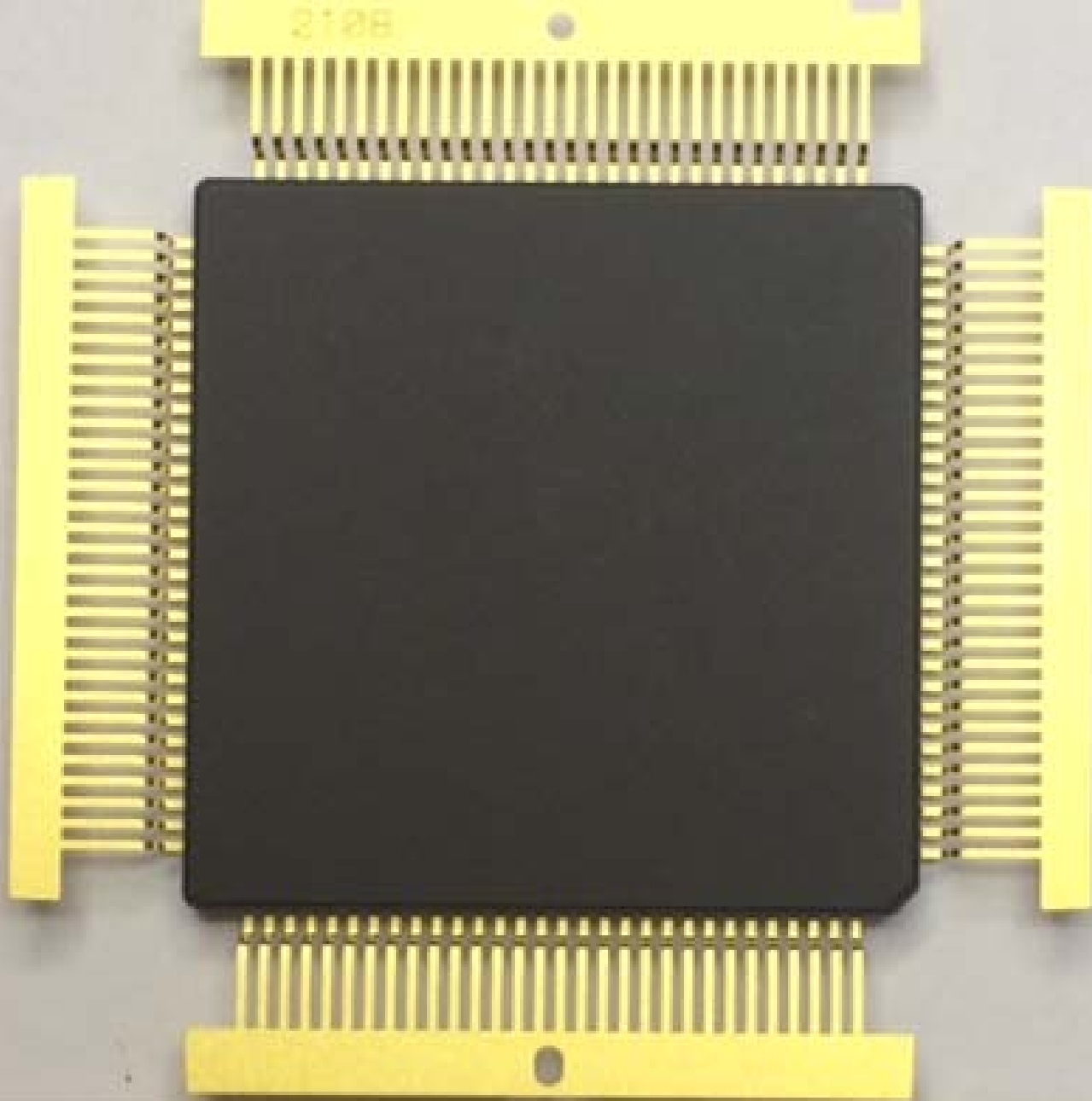




0 inch

1

2



2128

