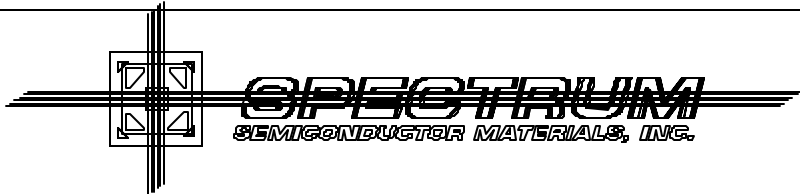
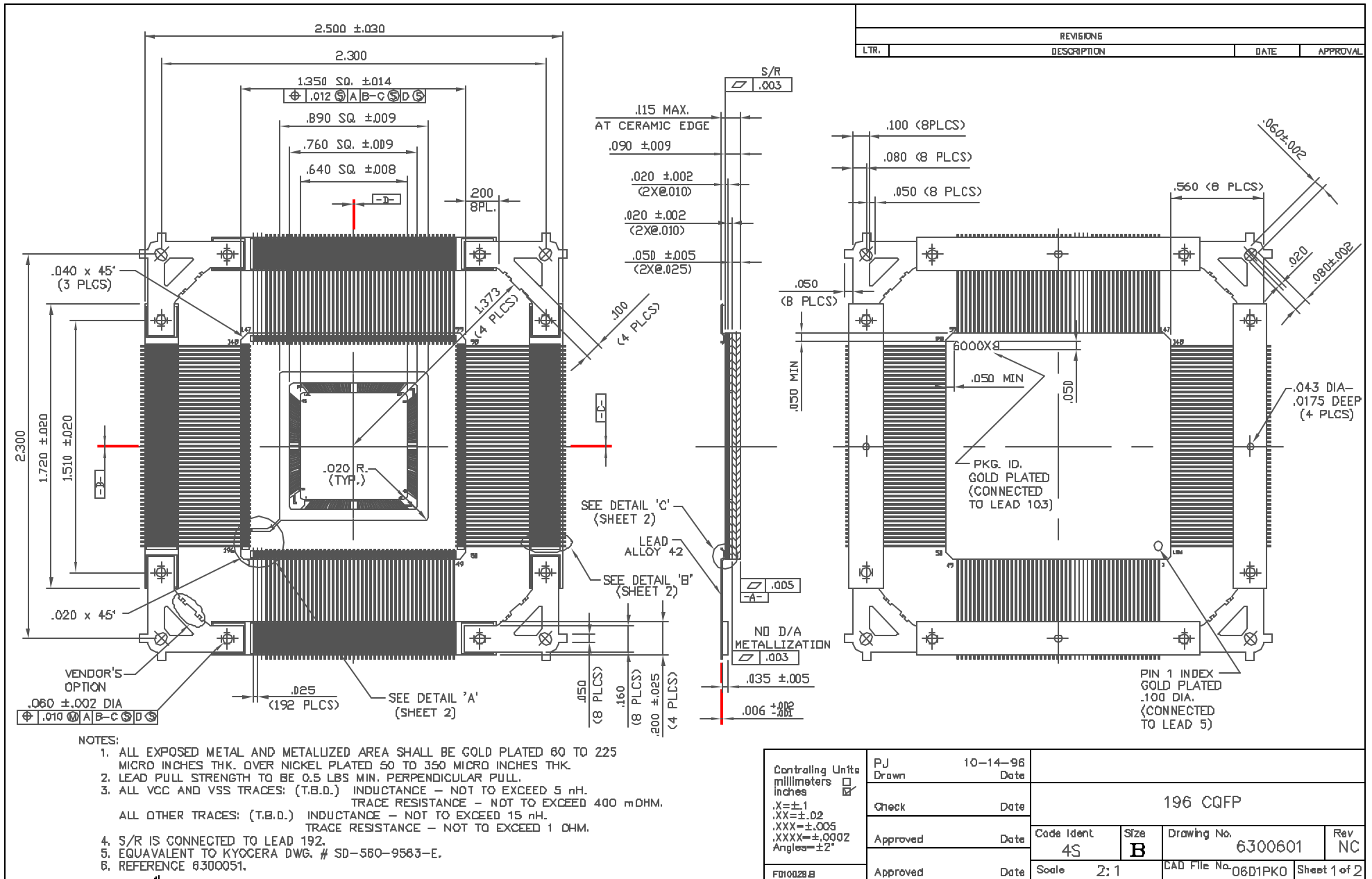


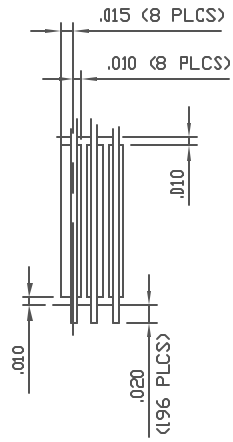
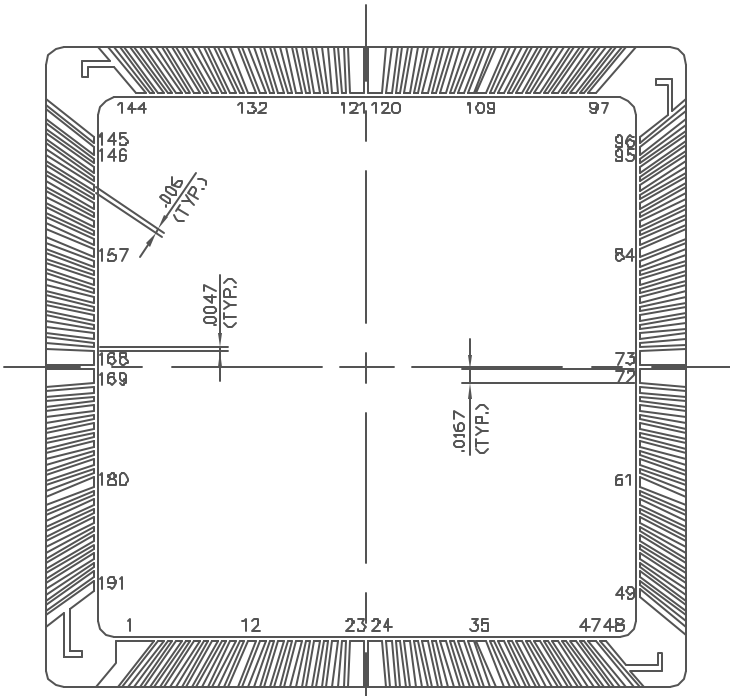
SSM P/N CCF19601



SSM P/N CCF19601

REVISIONS			
LTR.	DESCRIPTION	DATE	APPROVAL

WIRE BOND PAD/CONNECTOR PIN INTERCONNECTION PLAN

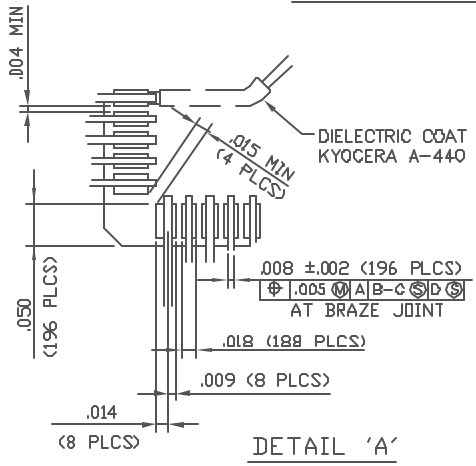


DETAIL 'B'

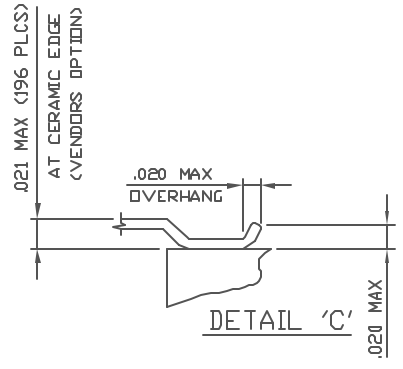
PAD #	PIN #	PAD #	PIN #	PAD #	PIN #	PAD #	PIN #	PAD #	PIN #
1	1	40	41	79	81	118	121	157	161
2	2	41	42	80	82	119	122	158	162
3	3	42	43	81	83	120	123	159	163
4	4	43	44	82	84	121	124	160	164
-	5	44	45	83	85	122	125	161	165
5	6	45	46	84	86	123	126	162	166
6	7	46	47	85	87	124	127	163	167
7	8	47	48	86	88	125	128	164	168
8	9	48	49	87	89	126	129	165	169
9	10	49	50	88	90	127	130	166	170
10	11	50	51	89	91	128	131	167	171
11	12	51	52	90	92	129	132	168	172
12	13	52	53	91	93	130	133	169	173
13	14	-	54	92	94	131	134	170	174
14	15	53	55	93	95	132	135	171	175
15	16	54	56	94	96	133	136	172	176
16	17	55	57	95	97	134	137	173	177
17	18	56	58	96	98	135	138	174	178
18	19	57	59	97	99	136	139	175	179
19	20	58	60	98	100	137	140	176	180
20	21	59	61	99	101	138	141	177	181
21	22	60	62	100	102	139	142	178	182
22	23	61	63	-	103	140	143	179	183
23	24	62	64	101	104	141	144	180	184
24	25	63	65	102	105	142	145	181	185
25	26	64	66	103	106	143	146	182	186
26	27	65	67	104	107	144	147	183	187
27	28	66	68	105	108	145	148	184	188
28	29	67	69	106	109	146	149	185	189
29	30	68	70	107	110	147	150	186	190
30	31	69	71	108	111	148	151	187	191
31	32	70	72	109	112	-	152	-	192
32	33	71	73	110	113	149	153	188	193
33	34	72	74	111	114	150	154	189	194
34	35	73	75	112	115	151	155	190	195
35	36	74	76	113	116	152	156	191	196
36	37	75	77	114	117	153	157		
37	38	76	78	115	118	154	158		
38	39	77	79	116	119	155	159		
39	40	78	80	117	120	156	160		

VSS	1,13,24,36,48,63,75,88,97,112,124,135,149,161,172,184
VCC	25,50,74,89,123,147,173,196
NO CONNECTS	5,54,103,152,192

B/F DETAIL



DETAIL 'A'



DETAIL 'C'

Controlling Units millimeters <input type="checkbox"/> inches <input checked="" type="checkbox"/>	PJ Drawn	10-14-98 Date	196 CQFP			
.X=±.1 .XX=±.02 .XXX=±.005 .XXXX=±.0002 Angles=±2°	Check	Date	Code Ident 4S	Size B	Drawing No. 6300601	Rev NC
F01028B	Approved	Date	Scale 7:1	CAD File No. 06D1PKA	Sheet 2 of 2	

