

SSM P/N CAN00515

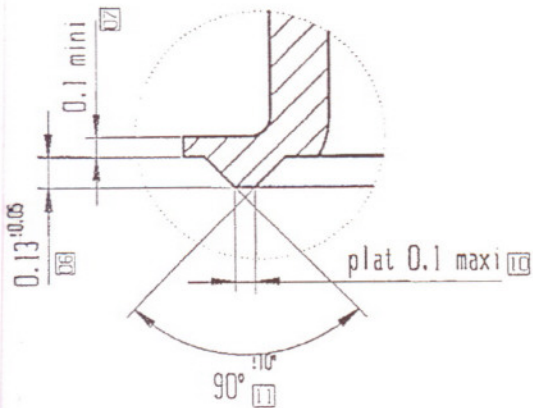
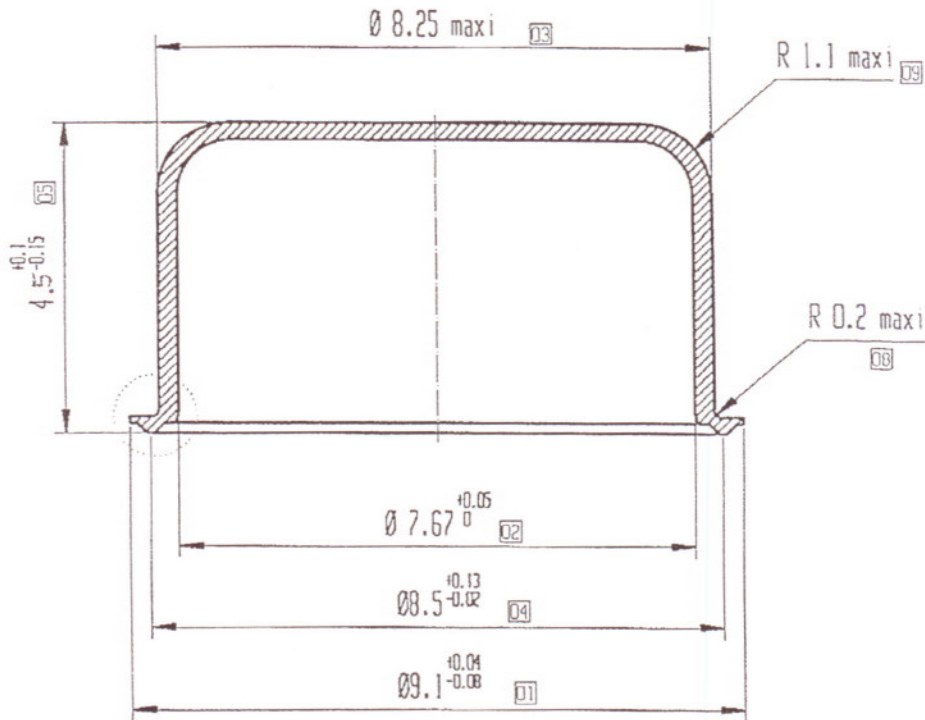
Ce document ne peut être communiqué ou reproduit sans autorisation écrite de PRECITECHNIQUE DAUPHINE

Les cotes non tolérancées sont à ---

Les tolérances sont en mm



PTD-001/A



31/08/2001
P. SARRELLAS

éch: 1/1

Nickel		Spécification Matière Première n° 072	
Matière		Observations	
Ind	Date	Modifications	Visa
.	.	.	.
.	.	.	.
.	.	.	.
.	.	.	.
.	.	.	.
Date: 26/07/2001		Dessiné par : T. BLANC Vérifié par : F. ARTIGUES	

